

GROVE

HYDR.-ANLAGE NOTBETRIEB TRANSFORMATOR EINMOTORENKRAN
 HYDR. PLANT, EMERGENCY SET FOR TRANSFORMATOR (ONE ENGINE)

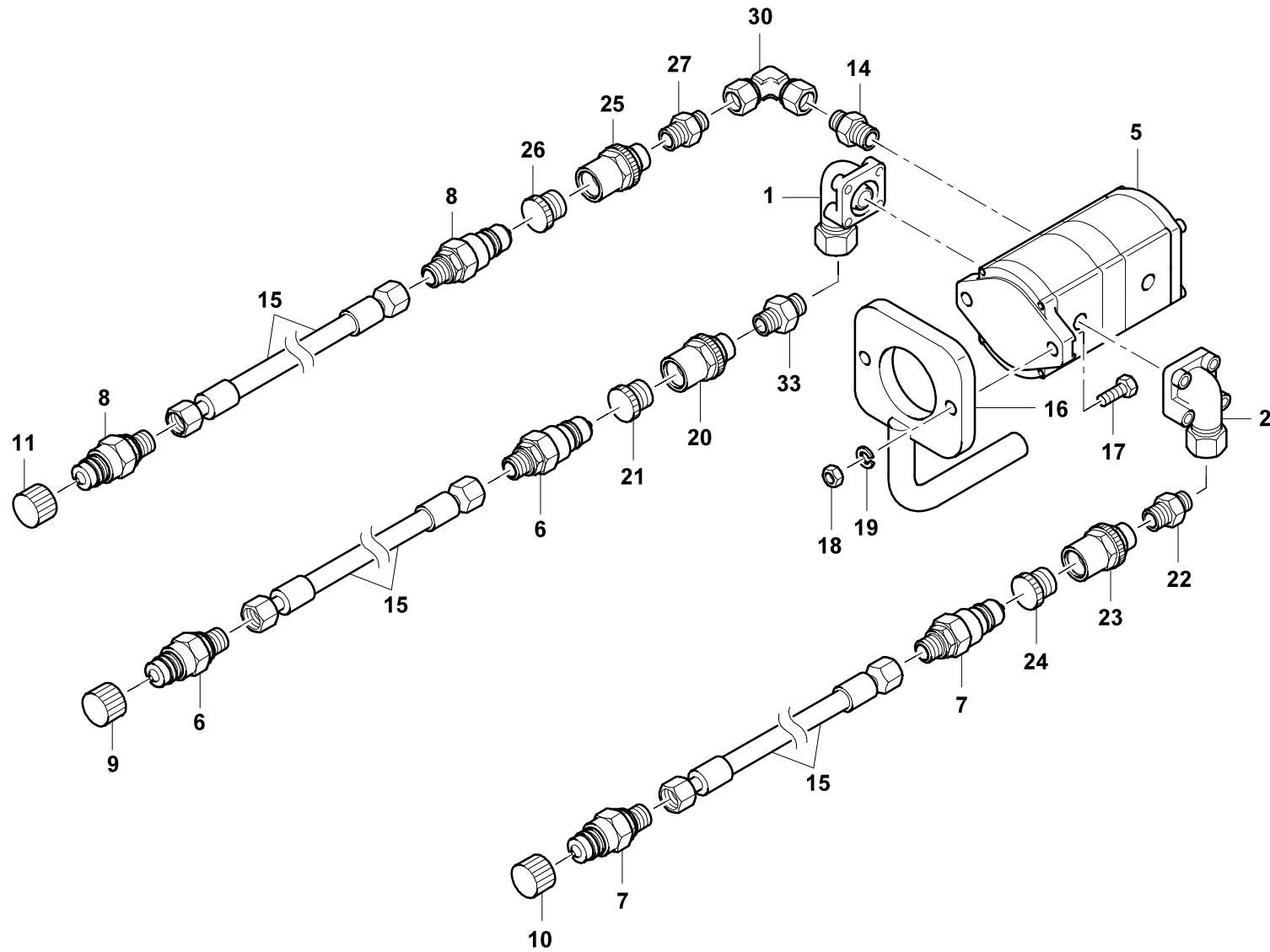
BILDТАFЕL
 PICTORIAL DISPLAY

08.20

3063222-ETL #

1/2

**GMK 3060-2
 CAB 2020**



GROVE[®]

HYDR.-ANLAGE NOTBETRIEB TRANSFORMATOR EINMOTORENKRAN
 HYDR. PLANT, EMERGENCY SET FOR TRANSFORMATOR (ONE ENGINE)

BILDТАFEL
 PICTORIAL DISPLAY

GMK 3060-2
CAB 2020

08.20

3063222-ETL #

2/2

